

# Технические характеристики



## АВТОГИДРОПОДЪЕМНИК ТА-22 НА ШАССИ ГАЗ С42R33

ООО «КЭМЗ» предлагает поставку телескопического автогидроподъемника ТА-22 с поворотной люлькой на шасси ГАЗ С42R33.

Подъемник ТА-22 предназначен для проведения строительно-монтажных и эксплуатационных работ в различных сферах производства, требующих подъема людей с материалами и инструментами на высоту до 22 метра, грузоподъемностью 300кг.

Конструкция подъемника состоит из четырехсекционной телескопической стрелы из высокопрочной стали МС700.

Наличие складной алюминиевой электроизолированной люльки позволяет выполнять работы без отключения электричества с напряжением до 2000В.

Подъемник оснащен алюминиевой платформой с бортами L=200 для перевозки инструмента и инвентаря или стройматериалов, а так же устанавливается розетка в люльке для передачи 220 вольт и прожектор для работы в темное время суток.

Управление рабочими операциями подъемника – электрогидравлическое, пропорциональное и осуществляется при помощи пультов.

Автогидроподъемник снабжен тремя пультами управления:

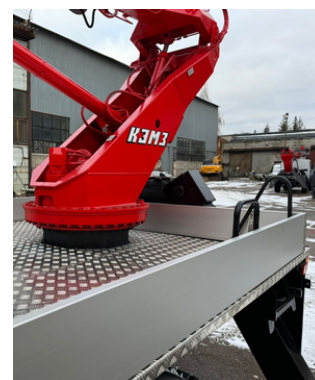
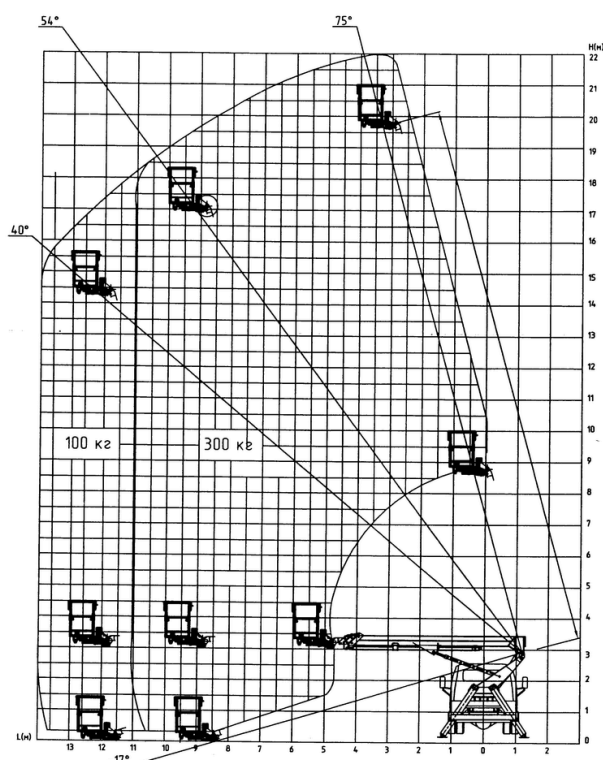
- пульт управления аутригерами на платформе с правой стороны,
- основной пульт, выносной с дистанционным радиоуправлением или кабельным управлением длиной 5м (джойстик с LED-дисплеем расположенным в пластиковом защитном боксе),
- пульт стационарный в люльке.

Автогидроподъемник адаптирован к различным климатическим условиям, работает при температуре окружающей среды от - 40 до + 40°С и скорости ветра не более 10 м/с.

В доп.комплектации с пакетом «АРКТИКА» работает при температуре до -60°С.

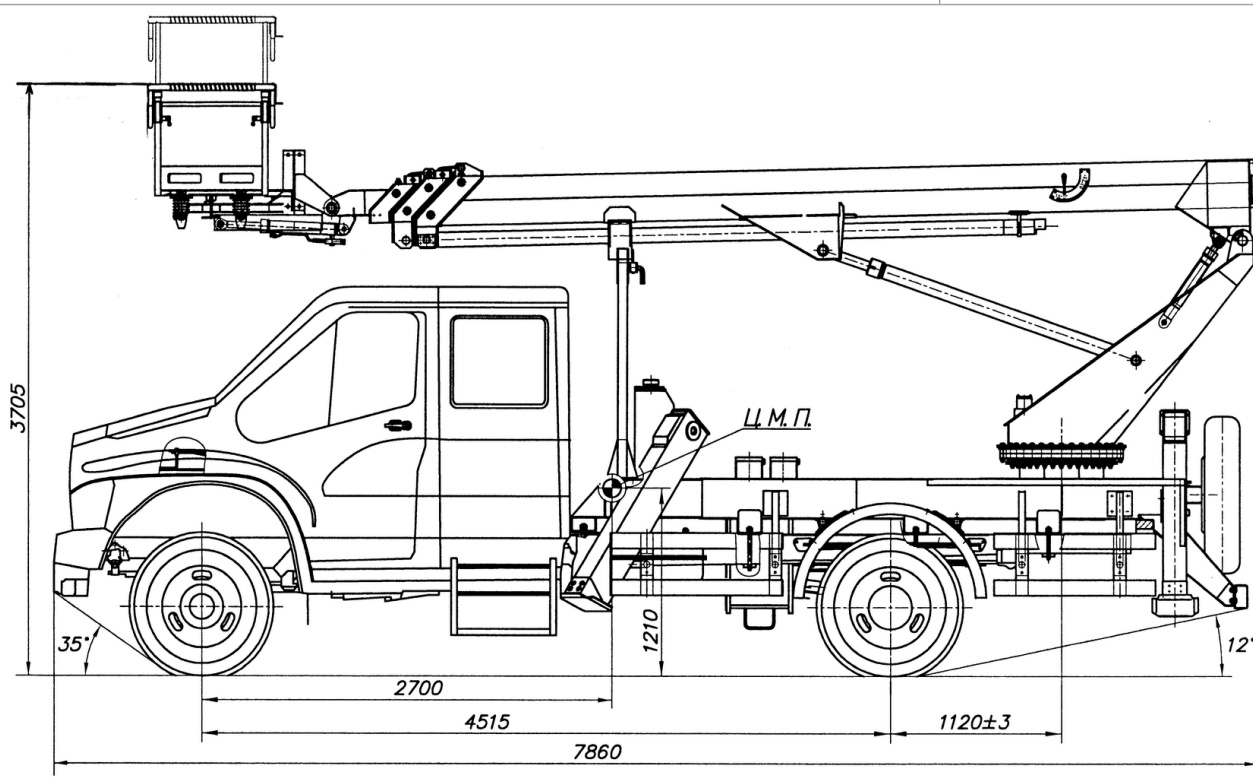
# Технические и транспортные характеристики ТА-22 на шасси ГАЗ С42R33

Рабочая высота подъема, м	22
Вылет, м, максимальный: - для рабочей зоны 1 (300 кг) - для рабочей зоны 2 (100 кг)	10,0±0,2 13,0±0,2
Угол поворота стрелы, градусы	360°
Грузоподъемность, кг	300
Материал рабочей платформы (люльки)	Алюминиевая, с ограждением
Электроизоляция рабочей платформы (люльки)	2000В
Тип рабочей платформы (люльки)	Не съемная
Угол поворота люльки	±90°
Кол-во секций стрелы шт.	4
Габаритные размеры рабочей платформы (люльки), мм.	1400X720X1100



# Технические и транспортные характеристики ТА-22 на шасси ГАЗ С42R33

Колесная формула	4x2
Число мест в кабине шасси	7
База шасси автомобиля, мм	4515
Технически допустимая максимальная масса транспортного средства, кг	7065
Распределение массы в транспортном положении на оси, кг: - переднюю; - заднюю (тележку)	2355 4710
Колея колес, мм: - передних; - задних	1740 1690
Габаритные размеры в транспортном положении, мм: - длина; - ширина; - высота (сложенное состояние рабочей платформы)	7970 2500 3750



## Технические и транспортные характеристики

<b>ДВИГАТЕЛЬ</b>	
Модель	ЯМЗ-53445 (маркировка534450)
Тип	четырехтактный, с воспламенением от сжатия
Максимальная мощность, кВт (л.с.)	124,2 (2300)
Количество цилиндров в их расположение	4, рядное
Рабочий объем цилиндров, см <sup>3</sup>	4433
<b>ТРАНСМИССИЯ</b>	
Сцепление	сухое, однодисковое, с гидравлическим приводом
Коробка передач: - механическая; - гидромеханическая	-с ручным управлением -автоматическая, с возможностью ручного управления
<b>РУЛЕВОЕ УПРАВЛЕНИЕ</b>	
Рулевой механизм с ГУР	«винт-шариковая гайка-рейка-сектор»
<b>ТОРМОЗНОЕ УПРАВЛЕНИЕ</b>	
Рабочая тормозная система	пневматический двухконтурный привод с разделением по осям, с АБС передние и задние тормозные механизмы дискового типа

# Технические и транспортные характеристики ТА-22 на шасси ГАЗ С42R33

## ХОДОВАЯ ЧАСТЬ

передняя	Зависимая на двух продольных полуэллиптических рессорах, с гидравлическими, телескопическими амортизаторами, со стабилизатором поперечной устойчивости
задняя	Зависимая на двух основных и двух дополнительных продольных, полуэллиптических рессорах, со стабилизатором поперечной устойчивости

## ОБОРУДОВАНИЕ ТС ПО ЗАКАЗУ

- трансформируемые сиденья второго ряда;
- предпусковой подогреватель;
- отопитель;
- тахограф;
- магнитола;
- передние противотуманные фары;
- совмещенная система вентиляции;
- отопления и кондиционирования (система управления климатом) с ручным управлением;
- устройство ограничения максимальной скорости (функцию устройства ограничения максимальной скорости выполняет электронный блок управления двигателем).